

КОМЕРЦІЙНА ПРОПОЗИЦІЯ

До уваги:

28 вересня 2023 р.



ДЯКУЄМО ЗА ДОВІРУ ТА ІНТЕРЕС ДО

РЕНО D 18 HIGH P4X2 320E6



UA - RTG,48.1

Код моделі : 40J80868HD02

Дата видання: 21.08.2023

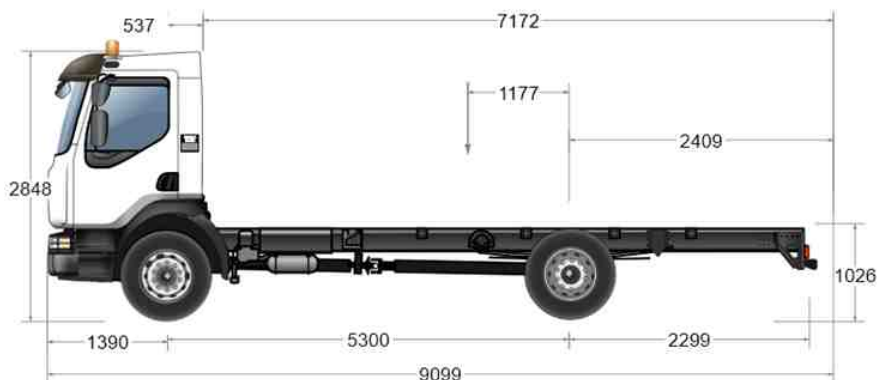
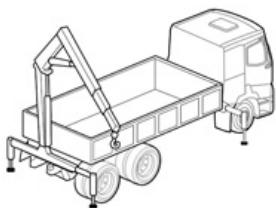
Дата останнього оновлення: 21.08.2023

№ сітки: 7759564 від 21.08.2023

До уваги:**RENAULT TRUCKS D 18 HIGH P4X2 320E6 - ПОВНА МАСА АВТОМОБІЛЯ 18 Т / ПМАП 28 Т****RENAULT VI****D 18**

Тип кузова:

ПЛАТФОРМА + КРАН

**ЗНАЧЕННЯ МАСИ**

Колісна база		мм	5,300
Макс. маса для реєстрації	Усього (повна маса автомобіля)	кг	18000
Корисне навантаження	(С)	кг	11957
Вага шасі-кабіни	усього	кг	6043
	передня група осей (вісь на рівні землі)	кг	3845
	задня група осей (вісь на рівні землі)	кг	2198
Макс. маса для реєстрації	Передня вісь 1	кг	7100
	вісь задня 1	кг	11500
Макс. технічна маса	усього (Coc: 16.1.)	кг	18000
	передня група осей (Coc: 16.3.)	кг	7100
	задня група осей (Coc: 16.3.)	кг	11500

Ця таблиця враховує вагу опцій RENAULT TRUCKS разом із сечовиною, маслом, рідиною для склоомивачів та охолоджувальною рідиною, повними на 100%, рівнем наповнення паливом на 90% та вагою водія (75 кг)



Ihor Shapoval
Комерційний директор
Мобільний телефон: +380674598845
ihor.sh@premium-trucks-lutsk.com

VOLVO UKRAINE LLC
Телефон: +380444903114
Факс: +380444903115
www.renault-trucks.com



Для збереження відповідних характеристик зручності керування автомобілем (керованості, гальмівних зусиль) за умови будь-якого навантаження та режиму руху після проведення кузовних робіт необхідно дотримуватися наступного значення мінімального навантаження на передню вісь (передні осі): 2500 кг

ДОВЖИНИ

Колісна база		мм	5,300
Довжина кузова	мін. (Wmin / BEP L105)	мм	6640
	макс. (Wmax / BEP L105)	мм	7172
Передній звис	(H / BEP L016)	мм	1390
Вхід до кабіни	(B / BEP L102)	мм	537
Колісна база	(F / BEP L011)	мм	5300
Технічна колісна база	(F' / BEP L015)	мм	5300
Задній звис	Шасі, габарити (BEP L017)	мм	2299
Загальна довжина шасі-кабіни	(A / BEP L001)	мм	8845
Центр ваги навантаження	мін. (Ymin / BEP L104)	мм	1177
	макс. (Ymax / BEP L103)	мм	1443
Мінімальна довжина автомобіля (Z)	(Zmin / BEP L001)	мм	8567
Максимальна довжина автомобіля (Z)	(Zmax / BEP L001)	мм	9099
Задній звис кузова	мін. (Xmin / BEP L017)	мм	1877
	макс. (Xmax / BEP L017)	мм	2409

ВИСОТИ

Колісна база		мм	5,300
Висота від даху до землі	(O)	мм	2848
Макс. зовнішня висота у порожньому режимі	(BEP H001)	мм	2957
Висота лонжеронів	(BEP H032)	мм	260
Кліренс, з навантаженням	перед. (U1 / BEP H015)	мм	273
	задн. (U3 / BEP H016)	мм	232
Висота між землею / верхньою частиною лонжерону на передньої осі	у порожньому режимі (H1 / BEP H035)	мм	977
	з навантаженням (H1 / BEP H036)	мм	891
Висота між землею / верхньою частиною лонжерону на рівні мосту	у порожньому режимі (H2 / BEP H037)	мм	1026
	з навантаженням (H2 / BEP H038)	мм	939
Висота між землею / верхньою частиною лонжерону по задньому краю	у порожньому режимі (HN)	мм	1046
	з навантаженням (HN)	мм	958

ШИРИНИ

Колісна база		мм	5,300
Максимальна ширина кабіни	(BEP W002)	мм	2400
Ширина рами	спереду (BEP W035)	мм	866
	у задній частині (BEP W036)	мм	866
Ширина на рівні задніх коліс	Задня вісь 1 (V3 / BEP W003.2)	мм	2478
Колія	перед. (V1 / BEP W013.1)	мм	1996
	задня 1 (V2 / BEP W013.2)	мм	1833

Переклад Тарифу Дилера

Колісна база		мм	5,300
Товщина лонжеронів	(BEP W034)	мм	8
Радіус повороту	між тротуарами	мм	9352,5
	габарит. (BEP W012)	мм	10050



Ihor Shapoval
Комерційний директор
Мобільний телефон: +380674598845
ihor.sh@premium-trucks-lutsk.com

VOLVO UKRAINE LLC
Телефон: +380444903114
Факс: +380444903115
www.renault-trucks.com



ДВИГУН DTI 8

Охолоджуюча рідина: -40 градусів С.

Макс. потужність: 235 кВт за 2100 об/хв.

Макс. обертовий момент: 1200 Нм за 1050—1600 об/хв.

Дизельний 6-циліндровий рядний двигун – 4 клапани на циліндр – задній розподіл.

Пряме впорскування під високим тиском із ЗАГАЛЬНОЇ МАГІСТРАЛІ, 2000 бар

Отвір 110 мм — хід 135 мм — робочий об'єм 7,7 л

Наддування турбокомпресором зі змінною геометрією

Система рециркуляції відпрацьованих газів

Напрямок обертання (якщо дивитися з боку КП): проти годинникової стрілки

Ємність системи змащування: 27 л, у т. ч. фільтрація

Стандартний інтервал заміни масла двигуна

Посилений масляний картер

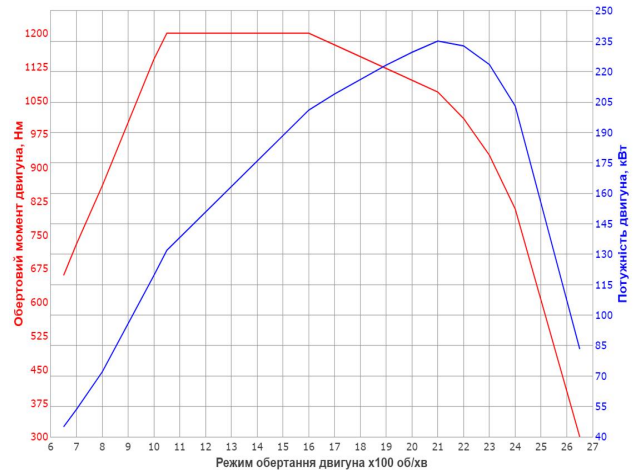
Ємність системи охолодження: 17 л

Стандарт видалення шкідливих речовин СЕС EURO VI

Компактна система постобробки (7° інжектор, каталізатор, сажовий фільтр, SCR)

Охолоджувальна рідина

Норми рівня шуму R51.03



ОБЛАДНАННЯ ДВИГУНА

Часткова рециркуляція випарів мастила (напівзакритий контур)

Пристрій для холодного старту попереднім підігрівом впускного повітря

Автоматичне зупинення двигуна (3 хв.)

Без валу відбору потужності двигуна.

Електронний обмежувач швидкості (90 км/год)

ЗЧЕПЛЕННЯ

Без зчеплення.

КОРОБКА ПЕРЕДАЧ

Коробка передач Optishift 8AP1200

Оптимізована система перемикання передач для FUEL ESO

Охолоджувач автоматичної коробки передач

СПОВІЛЬНЮВАЧ

Сповільнювач на вихлопі (120 кВт за 2800 об/хв)

ВАЛ ВІДБОРУ ПОТУЖНОСТІ

КВП на Optishift, розташована справа від коробки передач (15 год)

Вихід шлицевий DIN 5462 для фланцевого насоса

Напрямок обертання: як у двигуна.

Крутний момент 570 Нм.

Передатне число: 1,2.

РУЛЬОВЕ УПРАВЛІННЯ

Картер з вбудованим гідропідсилювачем зі змінною редукцією.

Правосторонній рух

ПЕРЕДНЯ ВІСЬ

Навантаження на передню вісь: 7 100 кг.

ШИНИ ТА КОЛЕСА

Розмір 305/70 R 22,5

Профіль G. KMAX S / D

Сталеві колеса

КРАН ПІДКАЧУВАННЯ

Металеві ковпаки передніх коліс

Колесо і дверцята - ліве навісне запасне колесо



Ihor Shapoval
Комерційний директор
Мобільний телефон: +380674598845
ihor.sh@premium-trucks-lutsk.com

VOLVO UKRAINE LLC
Телефон: +380444903114
Факс: +380444903115
www.renault-trucks.com



ЗАДНІЙ МІСТ

Міст P11150 із простою редукцією
Міжколісне блокування диференціалу
Навантаження на задню вісь (макс. технічне): 11,5 кг
Передаточне число мосту: 4,50
Режим обертання двигуна за 90 км/год: 1416 об/хв

Робочі гальма:

Система гальмування з двома незалежними контурами.
Гальмування дисками
Повітряний компресор 1080 л/хв, 720 см³ двоциліндровий
Електронне керування виробленням повітря за допомогою системи APM (Air Product Management)
Картридж осушувача оптимізується за допомогою профілактичного техобслуговування
Прилад гальм причепа з 2-ма каналами з головками ISO, червоний - автоматичний, жовтий - ручний.
Електричний Роз'їм для причепа
Адаптація «Вимкнення пристрою блокування диференціалу на швидкості вище 10 км/год»

EBS:

Антиблокувальна система (ABS)
Антибуксувальна система (ASR)
Контроль гальмівного моменту (контроль гальмівного моменту під час руху заднім ходом)
Взаємодія сповільнювачів та робочих гальм
Керування ввімкненням диференціалу (якщо передбачається) на швидкості <10 км/год (4x2)
Система сповіщення про недостатню ефективність гальмівної системи
Контроль курсової стійкості та система запобігання перевертанню ESC (Electronic Stability Control)
Випробування тягової сили зчеплення
Система допомоги при екстремому гальмуванні (AFU)
Аварійні стоп-сигнали (EBL)

Паркувальні гальма:

З пневматичним управлінням, знерухомлення забезпечується циліндрами на ресорах на рівні задніх коліс

КАБІНА

Зовнішня частина кабіни:

Day cab
Електрооцинкована металева кабіна, оброблена катафорезом.
Колір кузова: білий екла
Технічний код: 09350
Чорний символ
Дефлектори проти забруднення.
Підвіска кабіни з еластичними фіксаторами спереду і механічна ззаду
Гідравлічне опускання кабіни.
2 дзеркала заднього виду з підігрівом і дистанційним керуванням.
2 ширококутових дзеркала заднього виду.
Дзеркало заднього виду для паркування.
Загальна ширина на рівні дзеркал заднього виду від 2500 до 2600 мм
Складане дзеркало переднього огляду
Низький забір повітря позаду кабіни.
Індикатор засмічення повітряного фільтра
Бризковики на передніх крилах
Сонячний козирок.
Багатошарове тоноване лобове скло.
Заднє тоноване скло
Двері з заскленням з боку пасажирів з тонованим нижнім склом

ВСЕРЕДИНІ:

Верхня полиця для зберігання, 2 ящики для зберігання (50 л), закриті дверцятами
Бічний сонцезахисний козирок з боку водія
Три сонячні козирки на лобовому склі
Без камери заднього ходу
Цифровий хронограф DTCSO 3.0
Ручний вентиляційний люк на даху
Сидіння водія COMFORT на пневматичній підвісці, з регулюванням поперекового упору, з вбудованим ремнем безпеки, спинка і сидіння з підігрівом, регулювання глибини посадки
Підлокітник для водія
Червоні ремені безпеки
Нагадування про необхідність пристебнути ремінь безпеки
Пасажирське сидіння з регулюванням.
Речове відділення у тунелі двигуна з кількома відсіками, оснащене розеткою 24 В (об'єм: 31 літр на Т, С, К; 15 літрів на D, D Wide, C 2,3m)
Роз'їм для обдувача на центральній консолі
Поступове освітлення кабіни
бічний розсувний сонцезахисний козирок з боку водія
2 вішалки з заднього боку
Електросклопідйомники
Кондиціонер
Інструкція з експлуатації українською мовою.
Часописець (реєстрація часу роботи двигуна).



Ihor Shapoval
Комерційний директор
Мобільний телефон: +380674598845
ihor.sh@premium-trucks-lutsk.com

VOLVO UKRAINE LLC
Телефон: +380444903114
Факс: +380444903115
www.renault-trucks.com



Обладнання на кермі:

Шкіряне 4-спицеве кермо з регулюванням висоти та глибини.

Аналогове та цифрове радіо формату DAB / DAB+ Bluetooth 4.0 для потокового програвання з функцією «вільні руки» й кнопками управління на кермі
Порт USB під автомагнітолою

Панель приладів:

Центральний тримач для планшета з 2 портами USB-C
Розетка 12В+24 В на панелі приладів для додаткового обладнання (проводка 24 В наявна у верхньому відсіку).

Імобілайзер з керуванням через ключ з відповідачем.
Складаний ключ.

Дистанційне управління дверима.

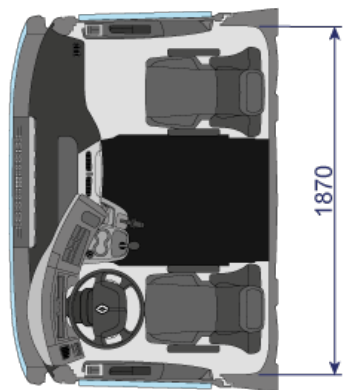
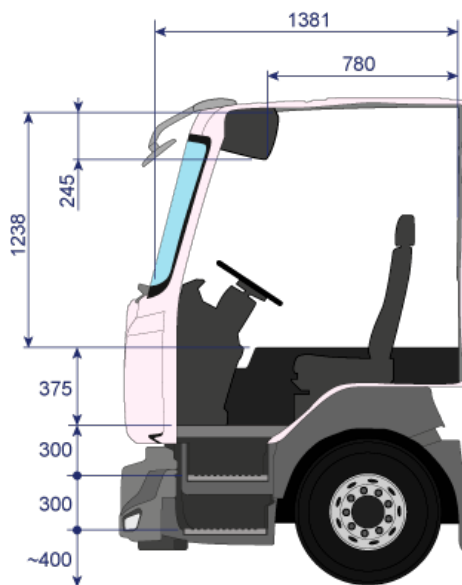
3-й ключ запалювання

Обмежувач швидкості, що регулюється механізмом керування на рульовому колесі (ASL)

3 Kick-Down. Проходження жорсткої точки наприкінці ходу педалі акселератора викликає перехід у режим автоматичного перемикавання на знижену передачу.

Режим Power

Адаптацію "Сигналізатор блокування диференціала D 4x2"

**ЕЛЕКТРОННЕ ОБЛАДНАННЯ**

Дисплей українською та англійською мовами

Додаткова мова (російська)

Роз'єм OBD в кабіні для отримання інформації щодо експлуатації і діагностики автомобіля

Інтерфейс управління парком FMS Gateway

Кнопка допомоги для полегшення геолокації за допомогою платформи 24/7

Телематичний блок TGW3 4G з антеною і можливістю підписки на сервіси Optifleet (Map, Check, Drive)

SIM-карта AT&T

Система попередження про перетин смуги (LDWS)

Адаптивний круїз-контроль (ACC) та система екстреного гальмування (AEBS)

ЕЛЕКТРИЧНЕ ОБЛАДНАННЯ

Ємність акумулятора 170 А/г.

Акумуляторні батареї з контролем рівнів

ВИМИКАЧ АКУМУЛЯТОРА

Генератор 130 А.

Світлодіодні задні прибори освітлення та сигналізації (стандарт CEE e2 10113)



Ihor Shapoval
Комерційний директор
Мобільний телефон: +380674598845
ihor.sh@premium-trucks-lutsk.com

VOLVO UKRAINE LLC
Телефон: +380444903114
Факс: +380444903115
www.renault-trucks.com



ШАСІ

Захисне фарбове покриття рами кольору «Сірий мінерал»
Технічний код: 03650
Стандартний зв'яз з отворами для кузовщика.
Посилена передня зйомна скоба для буксирування
Передній протиударний брус (DPEA).
Задній протиударний брус.
Задня буксирувальна траверса для причіпного пристрою більше 3,5 т.
Задні крила з тимчасовим кріпленням
1 противовідкатний упор
Вихлоп у колію.

ЗОВНІШНЄ ОСВІТЛЕННЯ ТА ОБЛАДНАННЯ

Сталевий бампер
Захисні решітки на фарах.
Сходинка для доступу до лобового скла
Доступ до місця водія за допомогою сходів (2 сходинок)
Освітлення підніжки.
Денні світлодіодні вогні без протитуманних фар
2 оранжевих світлодіодних проблискових маячки

ПІДВІСКА

Передня підвіска

Передні ресори на параболічних листах.
Стабілізатор.

Задня підвіска

Задні ресори на посиленних параболічних листах.
Телескопічні амортизатори.
Стабілізатор.

ПЕРЕДАЧІ КОРОБКИ ПЕРЕДАЧ

R1	1	2	3	4	5	6	7	8
4.25	4.89	3.12	2.03	1.64	1.25	1.00	0.84	0.64

Виробник залишає за собою право на зміну наведених характеристик без попередження.
Документ не містить договірних зобов'язань.
Внесення змін допускається лише на основі планів виробника.

ПАЛИВНИЙ БАК

2 баки на 215 літрів справа
Електричний обігрівач на дизельному фільтрі

AdBlue

Бак AdBlue на 32 літри на шасі.

СТАНДАРТНЕ ОБЛАДНАННЯ

Пововжувач для накачування
Гідравлічний домкрат 10 т
Жилет безпеки
Знак аварійної зупинки.
Переносні оранжеві маячки в кабіні
Об'єм резервуара для склоомивача 8,8 літра

КУЗОВ

Попереднє встановлення плит на шасі дає змогу встановлювати крани вантажністю до 10 т/м
Скоби для фіксації кузова (тільки задні)
Доступ перегородки кабіни для кузовщика.
Електронний блок інтерфейсу кузовщика ВВМ.
Підготовка до встановлення електрики для крана

СЕРВІС

Optifleet:

Optifleet Check: звіти технічних даних для відстеження витрат палива на автомобіль та на водія; передплагчена підписка на 1 рік
Optifleet Drive: відстеження часу роботи та дистанційне завантаження даних з карти водія та пам'яті тахографа, передплагчена підписка на 1 рік
Optifleet Map: геопозиціонування автомобіля, функція "гео-бар'єр" та аналіз маршрутів, передплагчена підписка на 1 рік

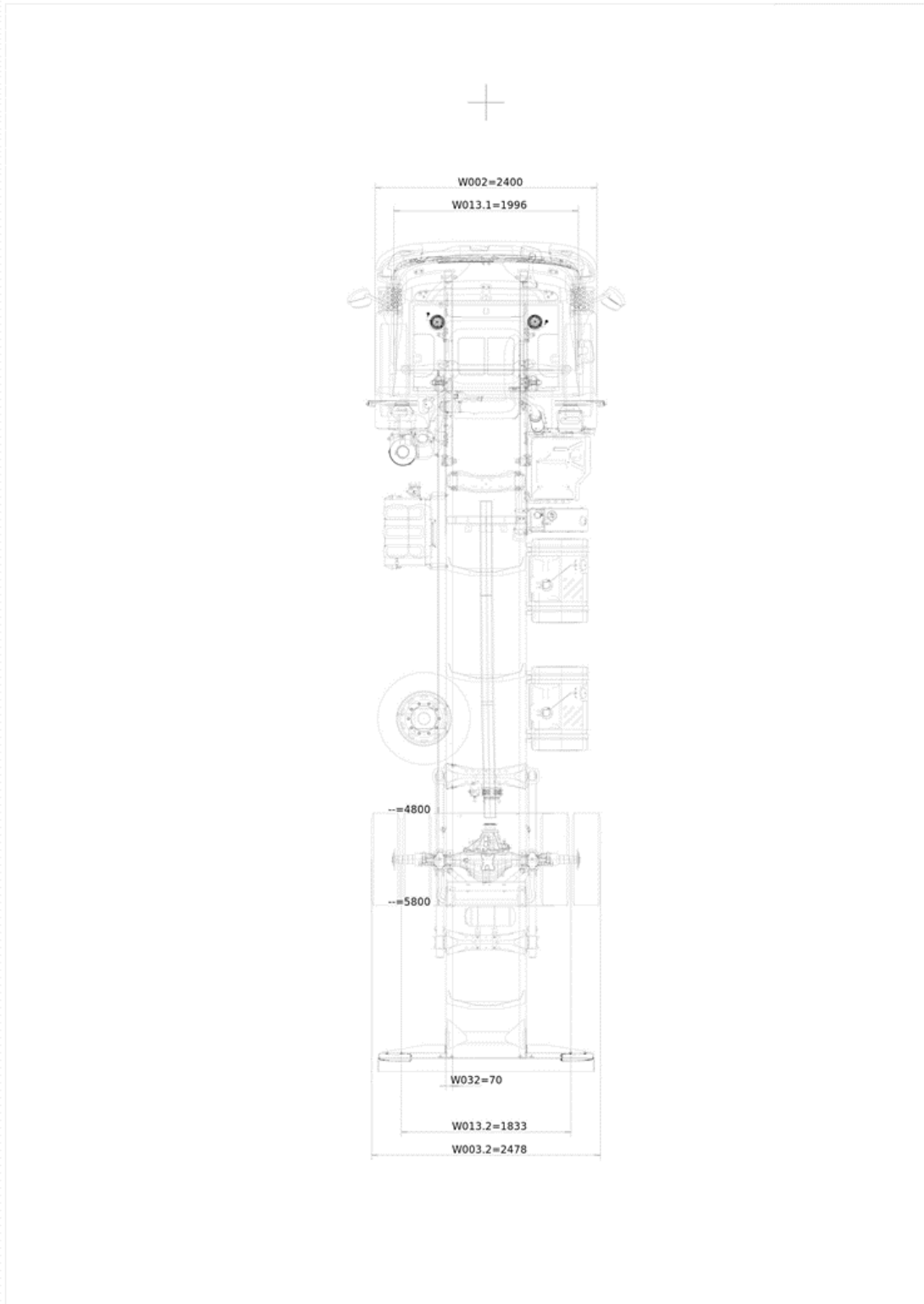


Ihor Shapoval
Комерційний директор
Мобільний телефон: +380674598845
ihor.sh@premium-trucks-lutsk.com

VOLVO UKRAINE LLC
Телефон: +380444903114
Факс: +380444903115
www.renault-trucks.com



Код моделі : 40J80868HD02



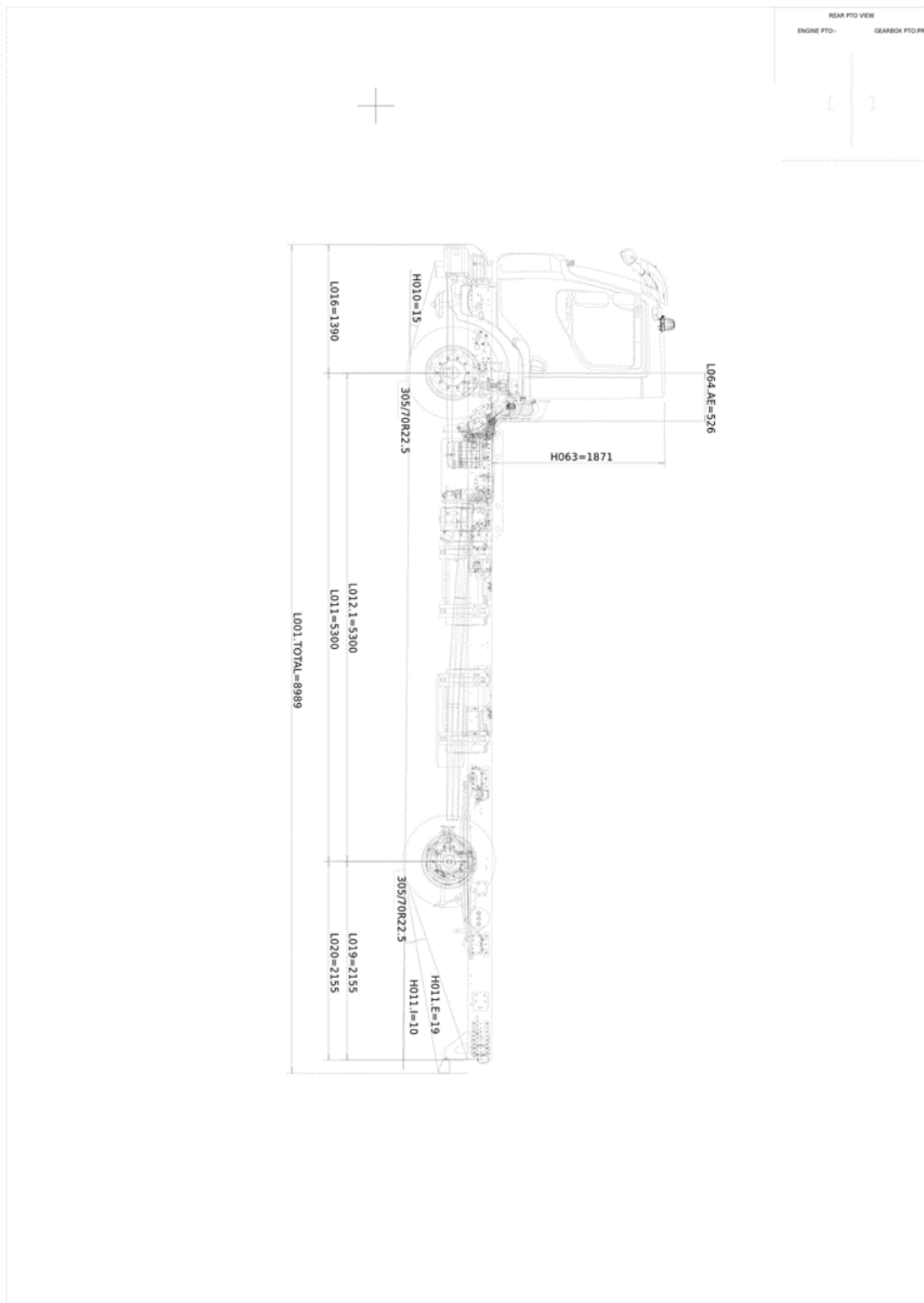
Зверніть увагу, що цей план має лише орієнтовне значення і не враховує різних типів адаптацій на автомобілі.



Ihor Shapoval
Комерційний директор
Мобільний телефон: +380674598845
ihor.sh@premium-trucks-lutsk.com

VOLVO UKRAINE LLC
Телефон: +380444903114
Факс: +380444903115
www.renault-trucks.com





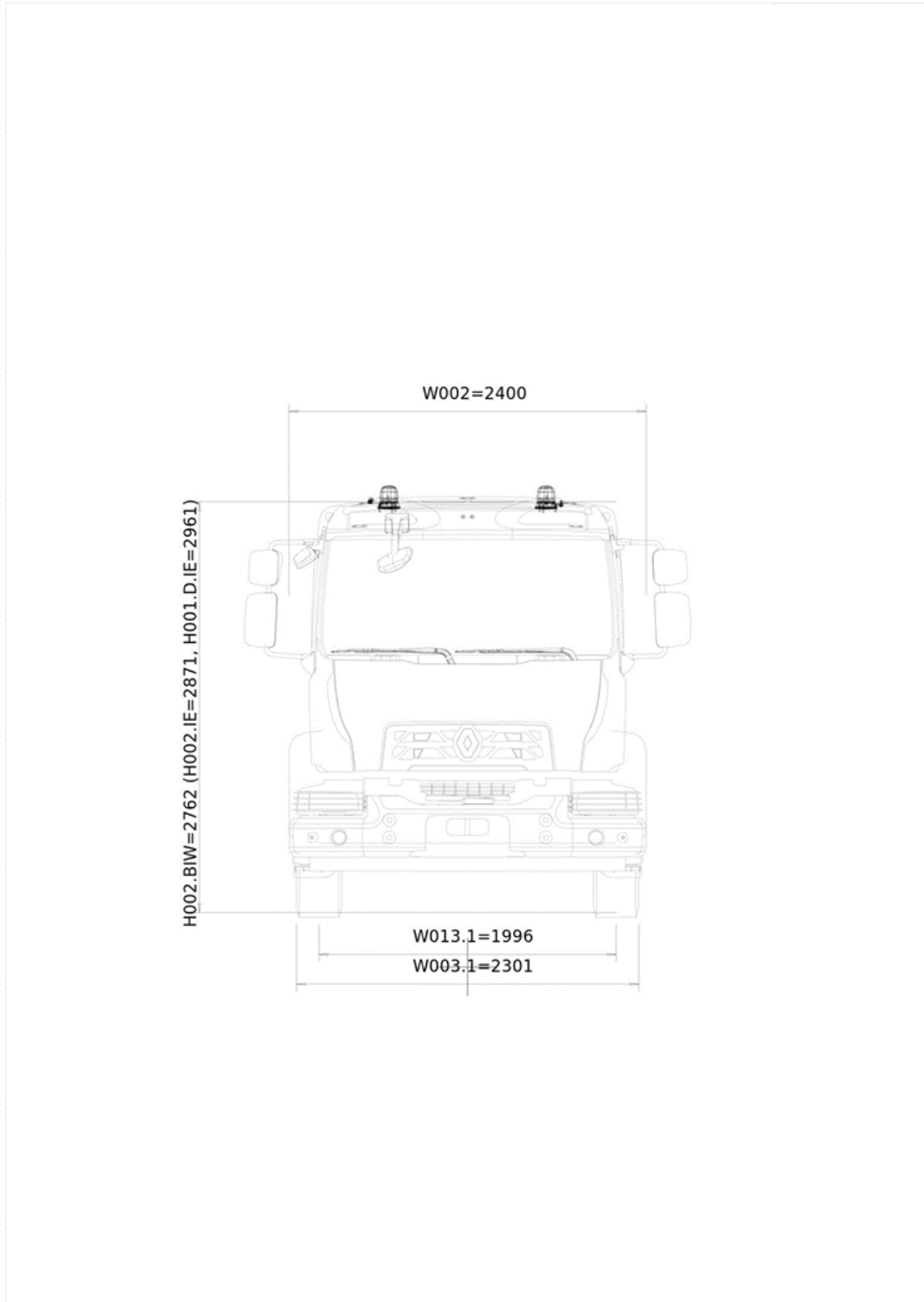
Зверніть увагу, що цей план має лише орієнтовне значення і не враховує різних типів адаптацій на автомобілі.



Ihor Shapoval
Комерційний директор
Мобільний телефон: +380674598845
ihor.sh@premium-trucks-lutsk.com

VOLVO UKRAINE LLC
Телефон: +380444903114
Факс: +380444903115
www.renault-trucks.com





Зверніть увагу, що цей план має лише орієнтовне значення і не враховує різних типів адаптацій на автомобілі.



Ihor Shapoval
Комерційний директор
Мобільний телефон: +380674598845
ihor.sh@premium-trucks-lutsk.com

VOLVO UKRAINE LLC
Телефон: +380444903114
Факс: +380444903115
www.renault-trucks.com





* Зображення в цій пропозиції можуть мати лише ознайомчий характер, а опції зображені на них, можуть відрізнятися від тих, що вказані в самій пропозиції

Маніпулятор Fassi F175A.023		Характеристики
Виробник КМУ:		(Італія) 2022 рік випуску.
Кількість секцій (гідролічні)		3 шт
Максимальний виліт стріли гідролічний		10,10 м
Максимальна висота підйому		15,39 м
Вантажопідйомні характеристики:		
Максимальний вантажний момент		14,48 тм
Вантажопідйомність на мінімальному вильоті 2,0 м		7 680 кг
Вантажопідйомність при вильоті стріли 4,05 м		3 800 кг
Вантажопідйомність при вильоті стріли 4,35 м		3 530 кг
Вантажопідйомність при вильоті стріли 6,2 м		2 410 кг
Вантажопідйомність при вильоті стріли 8,1 м		1 785 кг
Вантажопідйомність при вильоті стріли 10,1 м		1 415 кг
Специфікація:		
Гак		В наявності
Керування		3 землі, з двох сторін
Кут повороту		400°
Вага маніпуляторної установки		2 320 кг
Стабілізатори гідролічні (аутригери)		2 шт
Висування стабілізаторів (аутригерів)		Ручне
Довжина стабілізаторів		5 975 мм
Поворотний момент		27,3 кН.м
Ємність гідролічного бака		120 л
Рекомендований потік масла		40 л/хв

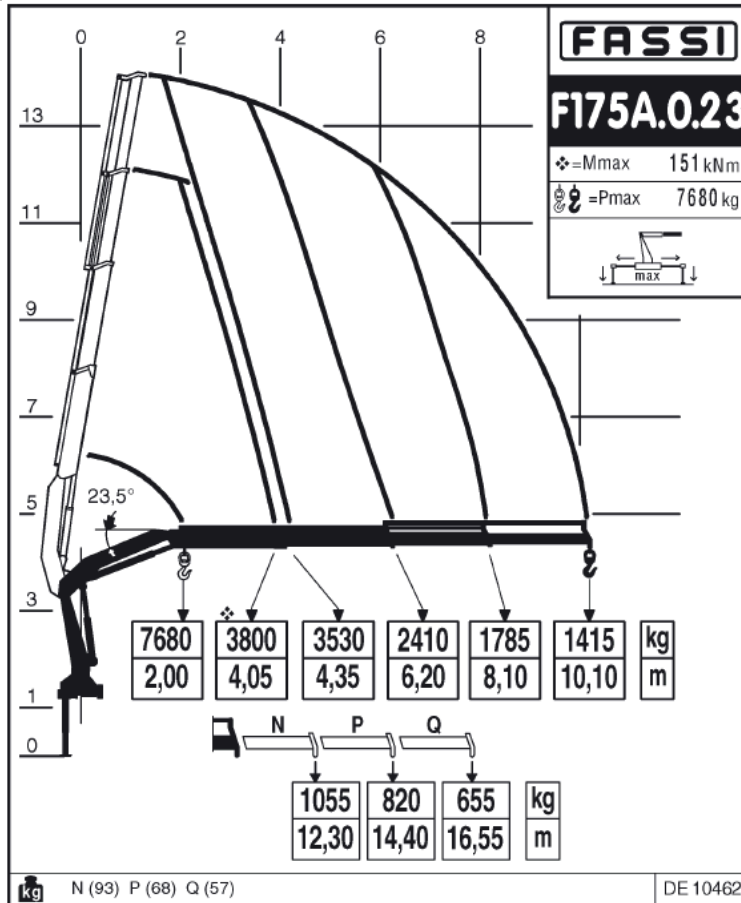


Ihor Shapoval
Комерційний директор
Мобільний телефон: +380674598845
ihor.sh@premium-trucks-lutsk.com

VOLVO UKRAINE LLC
Телефон: +380444903114
Факс: +380444903115
www.renault-trucks.com



Номінальний робочий тиск гідросистеми	295 бар
Монтажне місце на рамі	1000 - 1200 мм
Гідравлічна система захисту від перенавантаження	В наявності
Кнопка аварійної зупинки	В наявності
Фарбування (можливе виконання різними кольорами)	Червоний
Розташування:	За кабіною водія,

**Бортова платформа****Характеристики***Бортова платформа власного виробництва Заводу «ТЕХКОМПЛЕКТ» 2023 р. вигот.*

Кузов металевий прямобортний з відкидними заднім і бічними бортами

Розміри бортової платформи, мм

Довжина, мм.	6 000
Ширина, мм.	2 500
Висота, мм.	600

Легкозйомні бічні стійки

Основа підлоги – рифлена сталь

Борти – Алюміній, що відкриваються з замками

Основні умови:

Ціна вказана на 22.08.2023 г.

Умови постачання: **DDP** згідно правил Інкотермс 2010 на склад покупця

Гарантія: на обладнання 12 місяців; на базове шасі, згідно гарантійної політики постачальника.



Ihor Shapoval
Комерційний директор
Мобільний телефон: +380674598845
ihor.sh@premium-trucks-lutsk.com

VOLVO UKRAINE LLC
Телефон: +380444903114
Факс: +380444903115
www.renault-trucks.com



Цінове резюме

№	Найменування обладнання	СПЕЦ Ціна Євро (DDP) Україна з ПДВ
1	РЕНО D 18 HIGH P4X2 320E6 (двигун 7,7 л. Euro-6)	90 700
2	Маніпулятор Fassi F175A.0.23 з бортовою платформою алюмінієвою довжина 6м	61 500
3	Загальна вартість авто з маніпулятором і надбудовою	152 200

Умови оплати: лізинг «ВОЛЬВО Фінанс Україна», кредит, повна оплата.
40% при замовленні у виробництво, залишок оплати 60% перед поставкою, оговорюється додатково.

Терміни поставки : 4 місяця, точний термін поставки повідомляється після підписання договору та замовлення автомобіля у виробництво

Строк дії пропозиції: один місяць від дати пропозиції.

Спеціальні умови: Проведення базового курсу навчання водіїв при купівлі нового вантажного автомобіля (два водія / один автомобіль)

Гарантія - 2 роки: застосовується Європейська Гарантія Рено Тракс - 1 рік на автомобіль та додаткова гарантія на 2-й рік на двигун, КПП, мости, та/або на 300.000 км пробігу, в залежності від того що відбудеться раніше.

З повагою,

Комерційний директор

ТОВ «Преміум Тракс Луцьк» ,

Шаповал Ігор +38 067 459 88 45



Ihor Shapoval
Комерційний директор
Мобільний телефон: +380674598845
ihor.sh@premium-trucks-lutsk.com

VOLVO UKRAINE LLC
Телефон: +380444903114
Факс: +380444903115
www.renault-trucks.com



Мережа авторизованих сервісних центрів RENAULT TRUCKS в Україні

ТОВ з іноземними інвестиціями «Вольво Україна»
03680, Київ, Кільцева дорога, 20/1-А
Тел: +38044 4903114
Тел: +38044 4903115

ТОВ «Транс-Сервіс-КТТ»
65031, Одеса, Ленінградське шосе, 19
Тел: +38048 7386398
Тел: +38048 7386399

ТОВ «ФХ сервіс»
80383, Львівська обл., Жовківський р-н.,
с. Малехів, вул. Лесі Українки, 45
Тел: +38032 2351111
Тел: +38032 2351112

ПП «Техносервісінформ»
49125, Дніпро, Полтавське шосе, 619
Тел: +38056 7671942, +38056 7671928
Тел: +38066 0127675, +38068 6507045

ТОВ «ЕТС»
08631, Київська обл., вул. Сулими, 9,
смт. Глеваха
Тел: +38050 4701333

ТОВ «АК Авто-Лакцентр»
61045, Харків, вул. Клочківська, 257
Тел: +38057 7000000
Тел: +38057 7730404

ТОВ «Преміум Тракс Луцьк»
45242, Волинська обл., Ківерцівський
район, с. Озерце, вул. Тракторна, 20-а
Тел: +38033 2782997
Тел: +38033 2782997

ТОВ "НЕГАБАРИТ-СЕРВІС"
Волинська обл., м. Ковель, вул.
Володимирська, 154-а
tel. +380 3352 56552
tel. +380 3352 56554



Ihor Shapoval
Комерційний директор
Мобільний телефон: +380674598845
ihor.sh@premium-trucks-lutsck.com

VOLVO UKRAINE LLC
Телефон: +380444903114
Факс: +380444903115
www.renault-trucks.com

